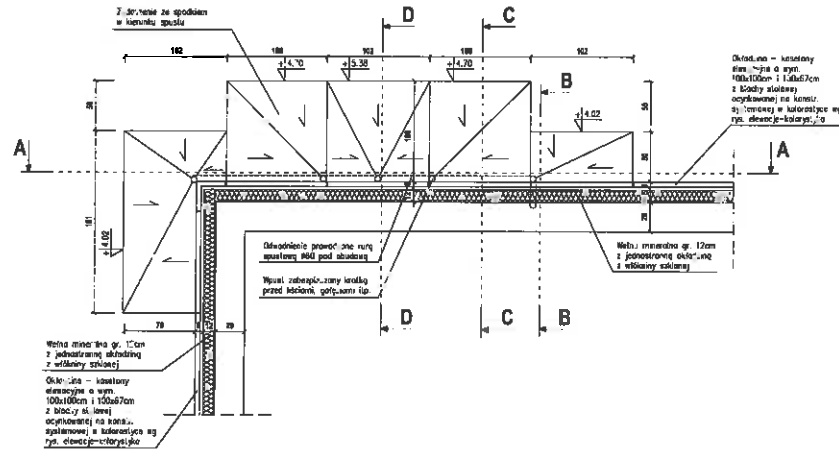
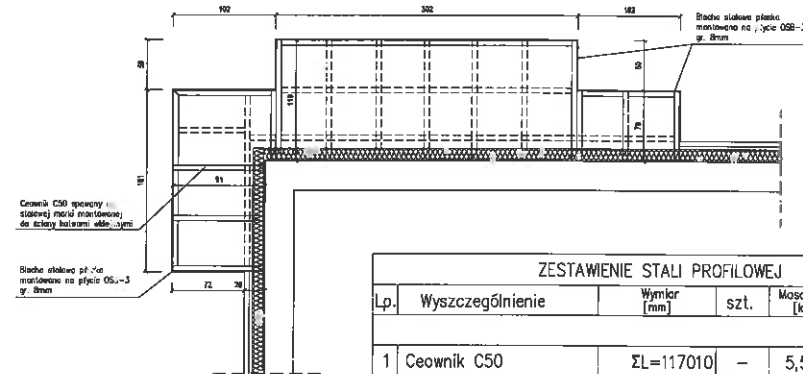


SZCZEGÓŁ "A" - widok z góry
skala 1:25

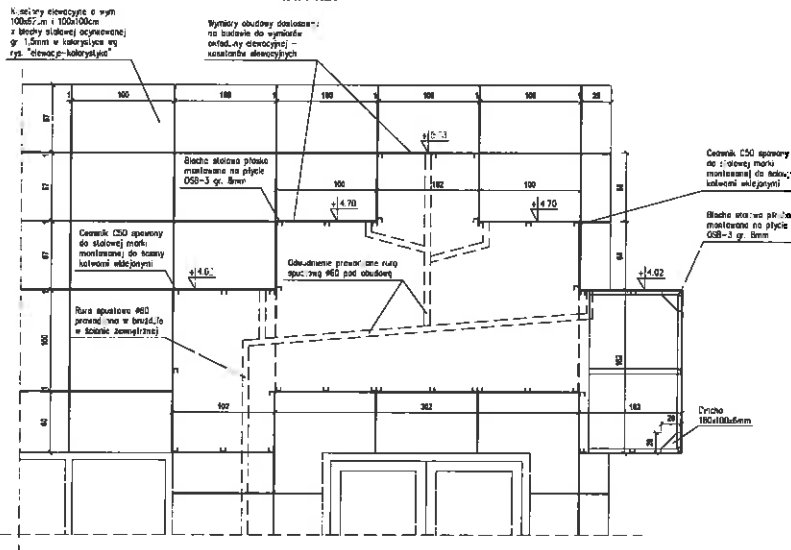


SZCZEGÓŁ "A" - widok na konstrukcję obudowy
skala 1:25

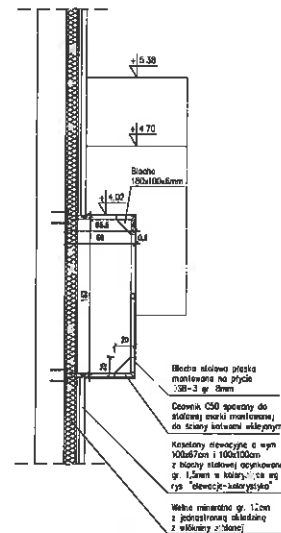


ZESTAWIENIE STALI PROFILOWEJ					
Lp.	Wyszczególnienie	Wymiar [mm]	szt.	Masa jedn. [kg]	Masa całk. [kg]
1	Ceownik C50	ZL=117010	-	5,59	654,09
2	Blacha 180x180x8	-	30	2,03	60,9
3	Blacha 200x200x6	-	36	1,88	67,68
4	Blacha 180x100x6	-	60	0,85	51,00
RAZEM					833,67

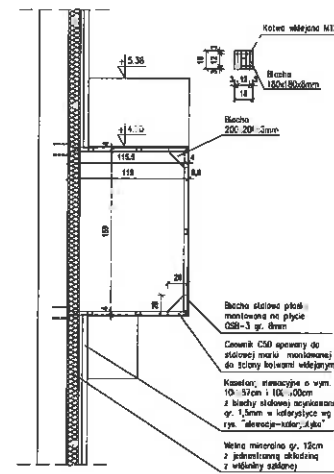
PRZEKRÓJ A-A
skala 1:25



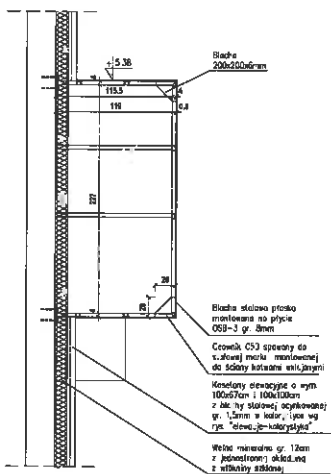
PRZEKRÓJ B-B
skala 1:25



PRZEKRÓJ C-C
skala 1:25



PRZEKRÓJ D-D
skala 1:25



SZCZEGÓŁ "A" ZADZIENIA NAD WEJŚCIEM
skala 1:25

AUTORSKA PRACOWNIA PROJEKTOWA inż. Andrzej Kozłowski ul. Słowackiego 10, 01-644 Warszawa		BUDOWA ZBIORNIKA Z CIEPŁOCIEPŁĄ KRYTĄ PŁ. 2x12,00m (DŁGOSZ) x 14,00m (SZEROKOŚĆ) W BECCO	
AUTORSKI PROJEKT ARCHITECTURALNY AUTOR: inż. Andrzej Kozłowski ul. Słowackiego 10, 01-644 Warszawa		ARCHITECTURA	
TYTUŁ: BUDOWA ZBIORNIKA WYKONANIE PROJEKTOWA: inż. Andrzej Kozłowski ul. Słowackiego 10, 01-644 Warszawa		ZADANIE: "A" ZADZIENIA NAD WEJŚCIEM	
MIDY: 1:50 SKALA: 1:50		Lp. 1:50	
ZASADNIK: 06.07.2017		Lp. 1:50	

ZASADNIK 06.07.2017
 ZASADNIK 06.07.2017
 ZASADNIK 06.07.2017